

# RIVER



## Versatile

L'ampia gamma di rubinetti permette di bere direttamente dallo zampillo, e/o con il bicchiere. Il lavello è comprensivo di scarico.

### Versatility

*The wide range of taps makes it possible to drink directly from the jet and/or using a cup. The sink also features a drainage system.*



## Tecnologia di raffreddamento

Il banco di ghiaccio pre-riempito semplifica le operazioni di installazione; viene riempito e sigillato durante il processo produttivo per evitare l'evaporazione o la fuoriuscita accidentale di acqua durante il trasporto.

### Cooling technology

*The pre-filled ice bank simplifies the installation procedure; it is filled during the production process and sealed to avoid evaporation or accidental water leaks during transportation.*



## Filtrazione opzionale

È possibile applicare sistemi di filtrazione per migliorare il gusto e la qualità dell'acqua eliminando impurità, odori e sapori sgradevoli.

### Filtration - optional

*Filter systems can be applied to improve the taste and quality of the water, eliminating impurities, aromas and unpleasant flavours.*



## Modello da terra

Robusto e affidabile, il modello da terra è la classica fontanella per l'erogazione di acqua sempre fresca. Un prodotto intramontabile che si adatta a diverse applicazioni.

### Floor-standing model

*Robust and reliable, the classic floor-standing fountain always dispenses cool, fresh water. This unsurpassable product is suitable for various applications.*



## Comodità

Il rubinetto a zampillo può essere comandato a pedale, facilitando il prelievo dell'acqua anche nelle situazioni più critiche o con le mani occupate.

### Convenience

*The jet tap can be controlled using a pedal, facilitating water dispensing even in the most critical situations or when your hands are full.*



## Praticità

Disponibile con voltaggio speciale - 230V-50/60Hz - per consentirne l'utilizzo in ambito navale.

### Practicality

*It is available in 230V-50/60Hz to allow use on ships and off-shore stations.*



**G61**  
Erogatore a collo di cigno.  
Comando meccanico a pulsante  
o antiblock su richiesta  
*Curved tap with mechanical  
control lever. Pushbutton or antiblock  
on demand*



**G62**  
Erogatore a zampillo  
con comando meccanico  
a pulsante  
*Jet with mechanical  
pushbutton control*







**G62 - G61**  
Combinazione di un erogatore  
a collo di cigno e un erogatore  
a zampillo  
*Combined mechanical  
pushbutton control jet  
and curved tap*

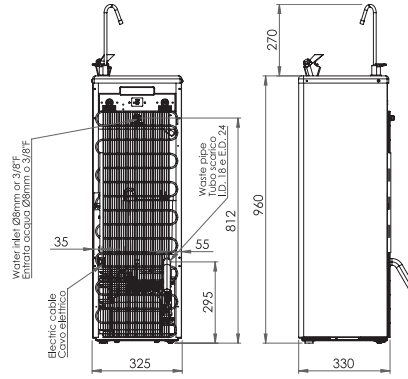


**G63 - G61**  
Erogatore a zampillo con comando  
a pedale ed erogatore a collo  
di cigno con comando a levetta  
*Jet with pedal control and curved  
tap with mechanical control lever*

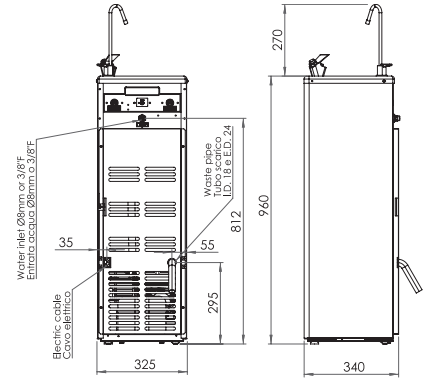
# RIVER

## Gamma Range

					Assorbimento Rated Input
<b>RIVER 20 IB C G62/61</b>	<input type="checkbox"/>	<input type="checkbox"/>	<input type="checkbox"/>	<input type="checkbox"/>	160 W
<b>RIVER 30 IB C G61</b>	<input type="checkbox"/>	<input type="checkbox"/>	<input type="checkbox"/>	<input type="checkbox"/>	180 W
<b>RIVER 30 IB C G62</b>	<input type="checkbox"/>	<input type="checkbox"/>	<input type="checkbox"/>	<input type="checkbox"/>	180 W
<b>RIVER 30 IB C G62/61</b>	<input type="checkbox"/>	<input type="checkbox"/>	<input type="checkbox"/>	<input type="checkbox"/>	180 W
<b>RIVER 30 IB C G63/61</b>	<input type="checkbox"/>	<input type="checkbox"/>	<input type="checkbox"/>	<input type="checkbox"/>	180 W
<b>RIVER 55 IB C G62/61</b>	<input type="checkbox"/>	<input type="checkbox"/>	<input type="checkbox"/>	<input type="checkbox"/>	180 W
<b>RIVER A G62/61</b> versione senza frigorifero version without fridge	<input type="checkbox"/>	<input type="checkbox"/>	<input type="checkbox"/>	<input type="checkbox"/>	non necessita di collegamento elettrico power not needed



RIVER 20



RIVER, RIVER A 30/55

## Scheda tecnica Technical features

<b>Dimensioni</b> <i>Dimensions</i>	34 L x 32,5 P x 96 H cm 34 W x 32,5 D x 96 H cm
<b>Performance fredda</b> <i>Cooling performance</i>	20, 30 e 55 lt/h 20, 30 and 55 lt/h
<b>Erogazione</b> <i>Dispensing</i>	40 sec. / lt (con 3 bar di pressione in ingresso) 40 sec. / lt (with 3 bar of incoming water pressure)
<b>Temperatura acqua di uscita</b> <i>Dispensed water temperature</i>	8-12 °C con 20 °C di temperatura acqua di ingresso e 25 °C di temperatura ambiente 8-12 °C with 20 °C incoming water and 25 °C room temperature
<b>Condensazione</b> <i>Condensation</i>	Ventilata premente per versione 30 e 55; Statica per versione 20 Ventilated blowing for version 30 and 55; Static for version 20
<b>Termostato</b> <i>Thermostat</i>	Meccanico Mechanical
<b>Compressore</b> <i>Compressor</i>	1/10 HP 1/10 HP
<b>Banco di ghiaccio</b> <i>Ice bank</i>	Capacità 4 lt 4 lt capacity
<b>Ingressi/uscite</b> <i>Inlets/outlets</i>	Ingresso acqua Ø 8 mm o 3/8" F Water inlet Ø 8 mm or 3/8" F
<b>Riduttori di pressione per acqua</b> <i>Water pressure reducers</i>	Non inclusi Not included
<b>Filtro</b> <i>Filter</i>	Non incluso Not included

## Filtrazione Filtration

		Cod.
<b>F-CAL</b>	Filtro personalizzato dechloratore urificatore batteriostatico anti-calcare, con testata shut off Customized chlorine purifier filter, bacteriostatic, descaler with shut off head	099109
<b>F-MICRO</b>	Micro-filtro personalizzato antibatterico, con testata shut off Customized anti-bacterial micro-filter, with shut off head	099112
<b>F-SOFT</b>	Filtro purificatore con resina a scambio ionico per la riduzione della durezza con testata shut off Ion exchange resin filter purifier for hardness reduction with shut off head	099200
<b>F</b>	Filtro dechloratore purificatore 4C con testata e rubinetto di arresto 4C Chlorine filter/purifier with head and shut off valve	099033
		090003



**Quantità massima per pallet**  
**Max. quantity for pallet**  
**12**

**Dim. pallet (LxPxH)**  
**Pallet dim. (WxDxH)**  
**120x80x225**